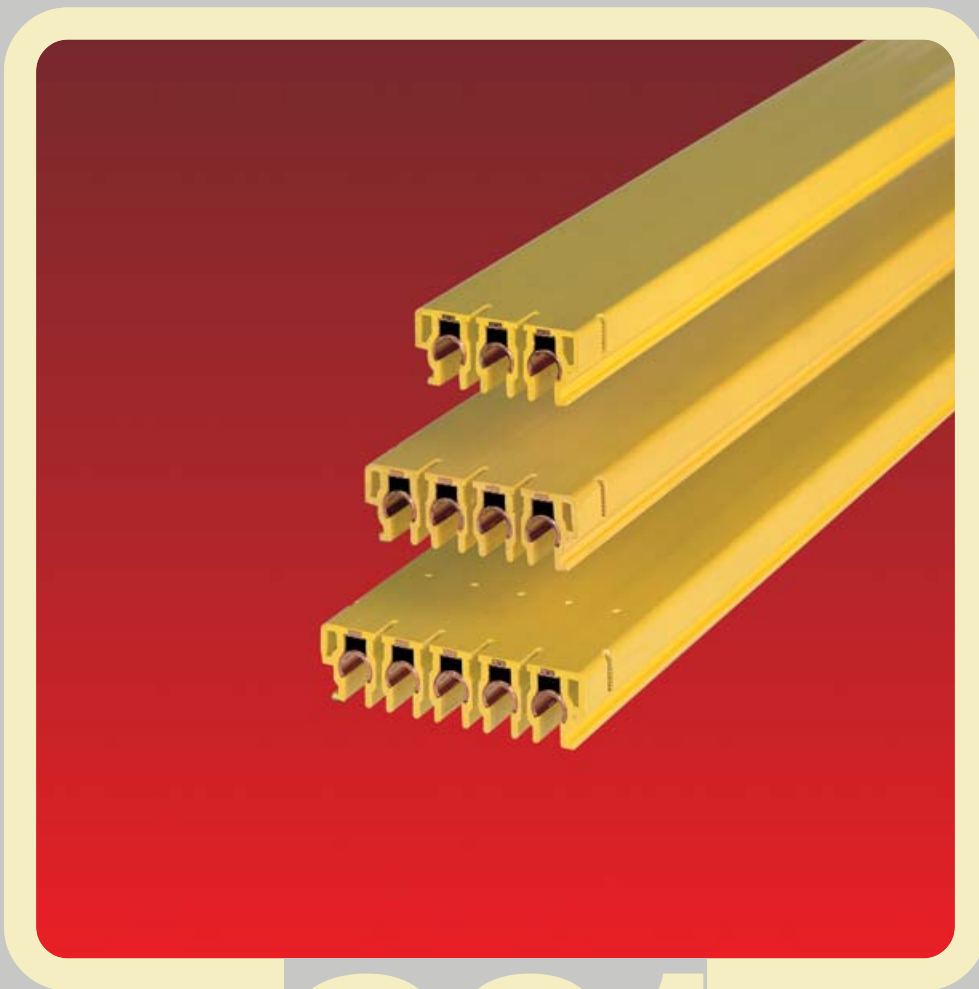


Energy Supply Systems

KOMPAKT-SCHLEIFLEITUNG



831

10-125 Ampere

wampfler
solutions for a moving world



Kompaktschleifleitungen (13-polig) in einem von 33 Paketverteilzentren der Post AG



Kompaktschleifleitungen (9-polig) mit digitalem Datenübertragungssystem POWERTRANS® im Lager eines Küchenherstellers



Kompaktschleifleitungen (13-polig) mit Doppelstromabnehmern im Vertriebszentrum eines Versandhauses



Inhalt

Grundinformationen

Systembeschreibung	2
Technische Daten	3

Schleifleitungsschienen und Zubehör

Schleifleitungsschienen	4
Endeinspeisungen	5
Streckeneinspeisungen	6
Schienenhalter	8
Fixpunktklemmen	9
Endkappen	10
Lufttrennstellen	11
Einfahrtrichter für Überfahrten	11
Dehnverbinder	12

Stromabnehmer und Zubehör

Stromabnehmer	14
Stromabnehmereinheiten	17
Verschleiß- und Ersatzteile	22
Befestigungen	23

Sonstiges

Anordnungsbeispiele	24
Fragebogen zur Dimensionierung	25
Systemfotos	26
Programmübersicht	28
Allgemeine Hinweise	28

Systembeschreibung

Wampfler-Kompakt-Schleifleitung Programm 831

Die Wampfler - Kompakt-Schleifleitung Programm 831 ist berührungsgeschützt und in Flachform ausgeführt. Dieses System wird besonders für Regalbediengeräte, Krane, Transportfahrzeuge und Sondermaschinen eingesetzt. Die Wampfler-Kompakt-Schleifleitungen dienen der Energie- und Datenübertragung bei Innenanlagen und wettergeschützten Außenanlagen auf geraden Verfahrwegen.

- 3-, 4- und 5-polig
- 10 - 125 Ampere
- Berührungsgeschützt

- geringer Raumbedarf
- Anordnung vertikal und horizontal
- Schnelle Montage durch Verbinder-Stecksystem und Schlagklammerbefestigung

SCHLEIFLEITUNGSSCHIENE

Die Schleifleitungspole sind in hochwertigen Kunststoffprofilen fixiert, welche 3, 4 oder 5 Leiter aufnehmen können. Es stehen verschiedene Ausführungen für Belastungen von 10 bis 125 Ampere Nennstrom zur Verfügung. Der Phasenabstand innerhalb des Kompaktprofils beträgt 18 mm. Durch Kombination mehrerer Kompaktprofile sind beliebige, mehrpolige Anordnungen möglich.

Die Standard-Lieferlänge beträgt 4000 mm; Unterlängen sind lieferbar. Der Schutzleiter ist gelb-grün gekennzeichnet. Es können nötigenfalls innerhalb eines Kompaktprofils Schienentypen kombiniert werden. Zur sicheren Datenübertragung gelangen Datametall-Schleifleitungsschienen zum Einsatz. Für Sonderfälle bitten wir Sie uns anzufragen.

AUFHÄNGUNG / SCHIENENHALTER

Die Schienenteilstücke müssen an min. 2 Punkten befestigt werden. Der Aufhängeabstand beträgt max. 1000 mm. Die Kunststoff-Schienenhalter können je nach Typ an bauseits vorgesehenen Trägern, kundenspezifischen Laufbahnprofilen oder an Wampfler-Spannarman montiert werden. Mittels einer Universalklammer können sie auch auf Trägerflansche aufgeschlagen werden. In die als Gleitaufrichtung ausgeführten Schienenhalter wird die Kompakt-Schleifleitung eingeklipst.

AUFHÄNGUNG / FIXPUNKTKLEMME

Um eine kontrollierte Ausdehnung zu ermöglichen, wird ein Fixpunkt (in der Regel in der Anlagenmitte) gesetzt, der die Schleifleitung in der Aufhängung durch eine zusätzliche Schraube fixiert.

STROMABNEHMER

Die Stromabnehmereinheit, mit und ohne Klemmenkasten, wird am ortsveränderlichen Verbraucher befestigt. Sie besteht aus einzelnen, vollisolierten, in alle Richtungen beweglichen Stromabnehmerarmen. Der Schutzleiter-Stromabnehmer ist gelb-grün gekennzeichnet und mit einem Phasen-Stromabnehmer nicht austauschbar. Die Schleifkohlen sind ohne Demontage überprüfbar und lassen sich schnell und einfach austauschen. Für Sonderfälle bitten wir Sie uns anzufragen.

EINSPEISUNGEN

Einspeisungen sind als End- und Streckeneinspeisungen bis 35 mm², sowie als besonders flach ausgeführte Streckeneinspeisungen bis 35 mm² erhältlich. Die Streckeneinspeisungen können an jeder Stoßstelle montiert werden. Die Einspeisungen werden, mit Ausnahme der Endspeisungen, mittig auf Teilstücken mit 1000 mm Länge geliefert.

DEHNVERBINDER

Dehnverbinder werden bei Anlagen über 200 m Länge zum Längenausgleich eingesetzt (siehe auch Seite 12/13). Im Bedarfsfall fordern Sie bitte unsere Beratung an.

VERBINDER

Die Schienenteilstücke werden durch ein spezielles Verbinder-Stecksystem miteinander verbunden. Der Verbinder befindet sich bereits vormontiert jeweils am Ende eines Schienenteilstückes.

EINFahrTRICHTER FÜR ÜBERFAHRTEN

Eine reduzierte Fahrgeschwindigkeit erhöht die Lebensdauer. Ein Grenzwert von 85 m/min ist empfohlen.

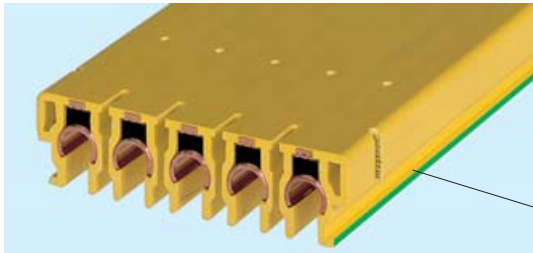
MONTAGE

Detaillierte Informationen entnehmen Sie bitte der entsprechenden Montagevorschrift (MV0831-0006-D).

	Einzel-Stromabnehmer		Stromabnehmereinheiten				
			einfach		doppelt		
			mit Klemmenkasten	ohne Klemmenkasten	mit Klemmenkasten		
max. Strom bei 100% ED [A]	55	80	55	55	80	68	110
Bestell-Nummer	083102-... (Seite 14)	083106-... (Seite 15)	083103-... (Seite 19)	083103-... (Seite 17)	083107-... (Seite 18)	083104-... (Seite 21)	083104-... (Seite 20)
... auch für Einfahrtrichter-Überfahrt	ja	ja	nein	ja	ja	nein	nein

Technische Daten

Wampfler-Kompakt-Schleifleitung Programm 831

Schleifleitungsschiene		Stahlschiene sendzimir- verzinkt	Kupferschiene			Data- metall- schiene
Typ		083112	083115	083116	083117	083118
Nennstrom bei 100% ED und 35°C	[A]	32	60	100	125 ¹⁾	10
Leiterquerschnitt	[mm ²]	25	16	25	35	25
Ohm'scher Widerstand bei 35°C	[Ω/m]	0,005506	0,001182	0,000745	0,000540	0,029313
Impedanz bei 18 mm Phasenabstand	[Ω/m]	0,005507	0,001185	0,000750	0,000548	0,029314
Nennspannung	[V]	500				
max. Aufhängeabstand	[mm]	1000				
Schienenlänge	[mm]	Standard 4000; Teillängen 3000, 2000, 1000				
Außenabmessungen	[mm]	3-polig: 26 x 62 4-polig: 26 x 80 5-polig: 26 x 98 (s. Abb.)				
						
max. Fahrgeschwindigkeit	[m/min]	600				
max. Umgebungstemperatur		55°C				
min. Umgebungstemperatur		0 bis -18°C; abhängig von der jeweiligen Standardausführung; Sonderausführungen für tiefere Temperaturen auf Anfrage				
Berührungsschutz		nach VDE 0470 Teil 1 / EN 60 529 / IEC 529 und DIN 57 100 Teil 410 5.2.1 / 5.3 / VDE 0100 Teil 410 und DIN / VDE 0100 Teil 726 4 und EN 60 204 Teil 1				
Sonstige Sicherheitsanforderungen		nach DIN VDE 0609 Teil 101 / IEC 17B				
Durchschlagsfestigkeit		nach VDE 0303 Teil 21 / IEC 243 22,4 kV/mm				
Kriechstromfestigkeit		nach DIN IEC 112 VDE 0303 T1 600 < CTI				
Brennbarkeit des Isolierprofils		nach UL 94 V - 0				
Luft- und Kriechstrecken		nach Verschmutzungsgrad 3; Kriechwege 30 mm nach DIN VDE 0110 Teil 1 + 2				
Schutzart		IP 23 bei horizontaler Einbaulage IP 21 bei vertikaler Einbaulage				
Chemische Beständigkeit des Kompakt- profils bei Umgebungstemperatur +45°C		Benzin	beständig	Natronlauge 25%	beständig	
		Mineralöl	beständig	Salzsäure, konzentriert	beständig	
		Fette	beständig	Schwefelsäure bis 50%	beständig	
Die Materialien der Schleifleitungssysteme sind witterungsfest und weisen eine gute chemische Beständigkeit auf. Bei besonderen Anwendungen bitten wir um Rückfrage. Besondere Vorsicht ist geboten bei der Verwendung von Lösungsmitteln und Kontaktsprays.						

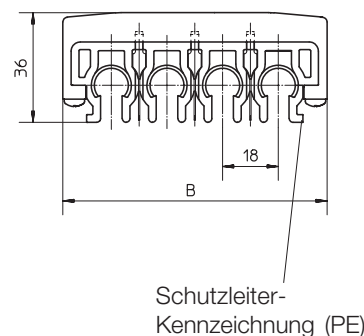
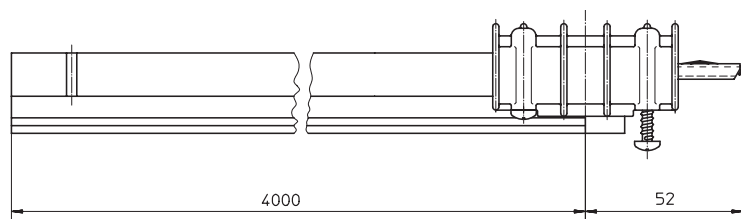
Hinweis: Weitergehende Angaben erhalten Sie auf Anfrage.

1) 140 A bei 80% ED

Schleifleitungsschienen

Komplett mit vormontiertem Verbinder

083112-...
083115-...
083116-...
083117-...
083118-...



Typ	Bestell-Nummer		Polzahl	B [mm]	Gewicht [kg]
	Energieleitung mit PE	Steuerleitung ohne PE			
Schleifleitungsschiene Stahl 32 A	083112-4x3x12	083112-4x3x11	3	72,5	6,280
	083112-4x4x12	083112-4x4x11	4	90,5	8,370
	083112-4x5x12	083112-4x5x11	5	108,5	10,460
Schleifleitungsschiene Kupfer 60 A	083115-4x3x12	083115-4x3x11	3	72,5	5,600
	083115-4x4x12	083115-4x4x11	4	90,5	7,474
	083115-4x5x12	083115-4x5x11	5	108,5	9,348
Schleifleitungsschiene Kupfer 100 A	083116-4x3x12	083116-4x3x11	3	72,5	6,590
	083116-4x4x12	083116-4x4x11	4	90,5	8,786
	083116-4x5x12	083116-4x5x11	5	108,5	10,982
Schleifleitungsschiene Kupfer 125 A	083117-4x3x12	083117-4x3x11	3	72,5	7,520
	083117-4x4x12	083117-4x4x11	4	90,5	10,034
	083117-4x5x12	083117-4x5x11	5	108,5	12,540
Schleifleitungsschiene Datametall 10 A	083118-4x3x12	083118-4x3x11	3	72,5	6,300
	083118-4x4x12	083118-4x4x11	4	90,5	8,402
	083118-4x5x12	083118-4x5x11	5	108,5	10,504

- In der Tabelle sind Standardausführungen aufgeführt.
- Zwischenlängen sind lieferbar!

Bestell-Beispiel: Schleifleitungsschiene Programm 831
Stahl 32 A
4-polig
Energieleitung
4 m lang

083112-4x4x12

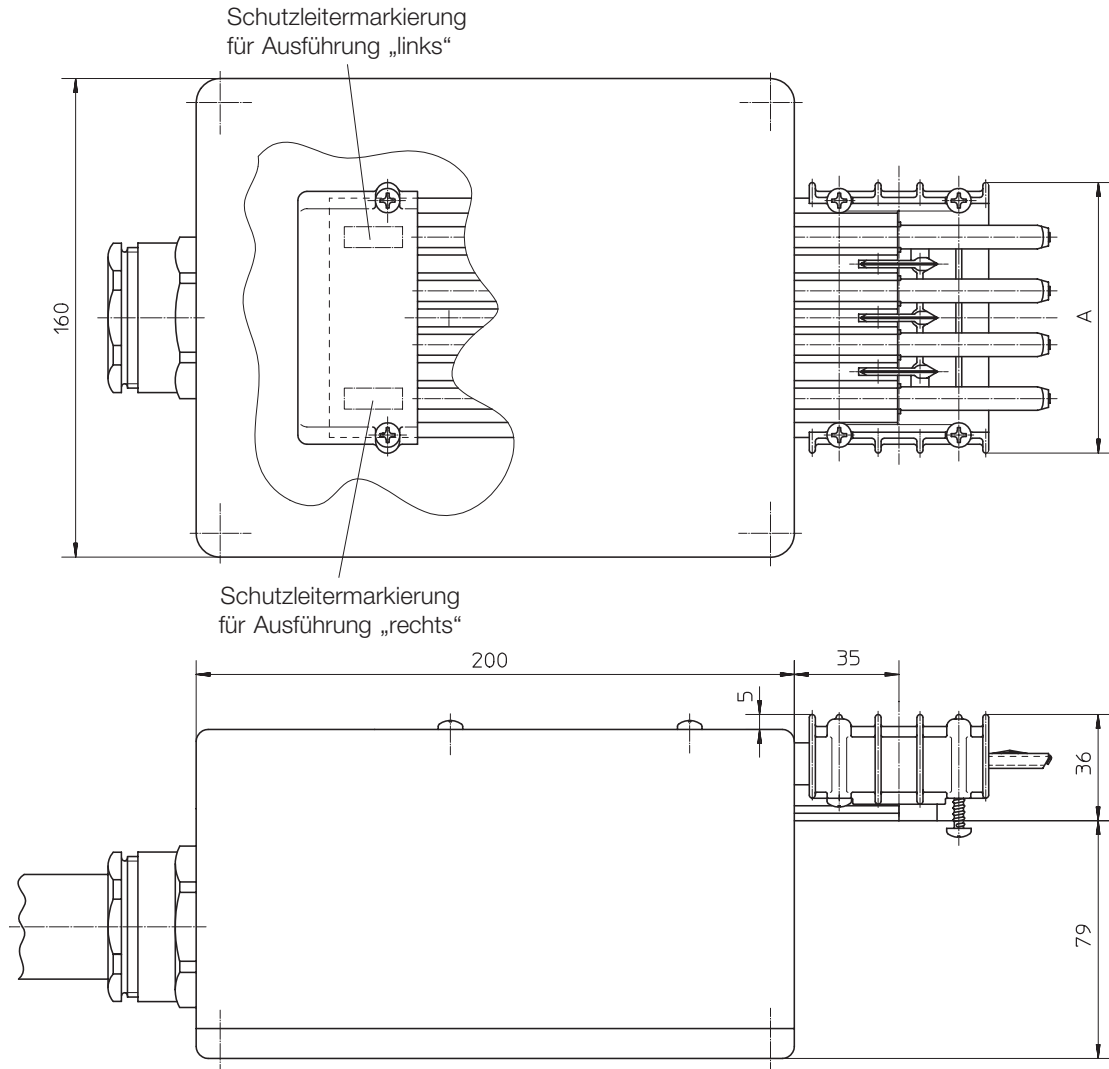
- mit PE = 12 (ohne PE = 11)
- Polzahl = 4
- Länge = 4 m
- Schiene für 32 A
- Programm 831

Endeinspeisungen

Komplett mit vormontiertem Verbinder

083153-...

Anschlußleitung max. 35 mm²



- Für alle Schienentypen universell einsetzbar
- Es sind Kabelschuhe für Anschlußschrauben M8 zu verwenden (nicht im Lieferumfang enthalten)

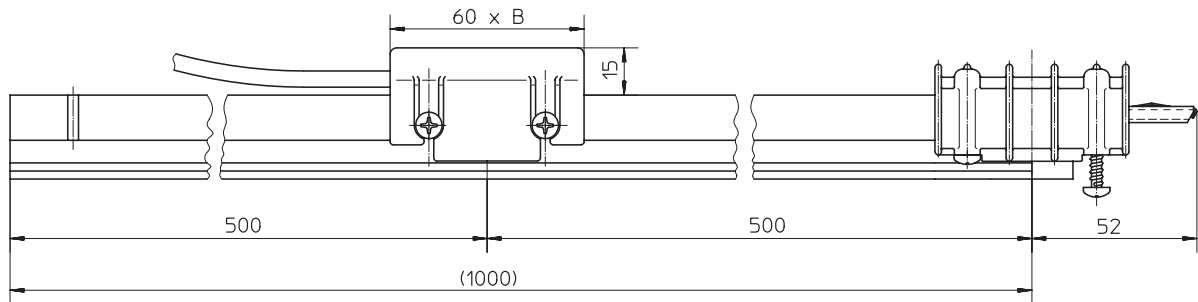
Typ	Bestell-Nummer			Pol- zahl	Ver- schraubung	A [mm]	Gewicht [kg]
	Energieleitung mit PE rechte Ausf.	Energieleitung mit PE linke Ausf.	Steuerleitung ohne PE				
End- einspeisung	083153-310x12	083153-310x13	083153-310x11	3	Pg 36	72,5	1,460
	083153-311x12	083153-311x13	083153-311x11		Pg 29		1,430
	083153-312x12	083153-312x13	083153-312x11		Pg 16		1,410
	083153-410x12	083153-410x13	083153-410x11	4	Pg 36	90,5	1,985
	083153-411x12	083153-411x13	083153-411x11		Pg 29		1,955
	083153-412x12	083153-412x13	083153-412x11		Pg 16		1,935
	083153-510x12	083153-510x13	083153-510x11	5	Pg 36	108,5	2,330
	083153-511x12	083153-511x13	083153-511x11		Pg 29		2,300
083153-514x12	083153-514x13	083153-514x11	Pg 42		2,365		

Streckeneinspeisungen

Komplett mit vormontiertem Verbinder

083151-...

Anschlußleitung max. 10 mm²

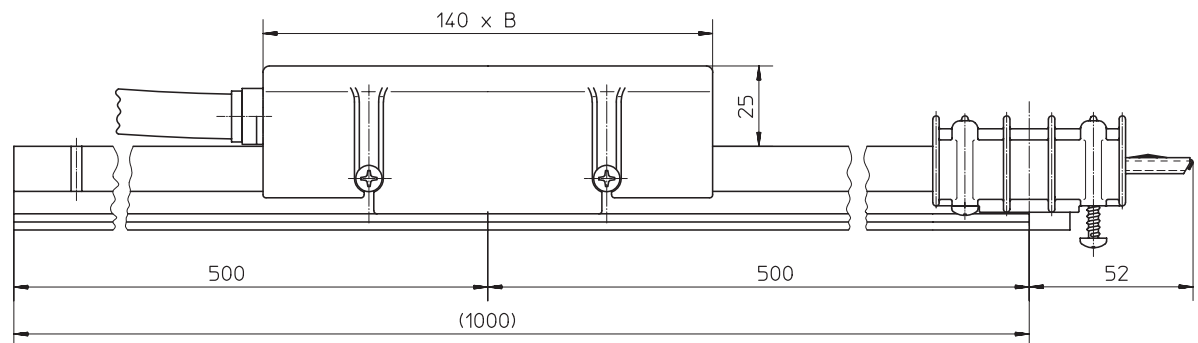


Kabelschuhe (entsprechend Nennstrom) werden mitgeliefert; Anschlußschrauben M5

Typ	Bestell-Nummer		Polzahl	B [mm]	Gewicht [kg]
	Energieleitung mit PE	Steuerleitung ohne PE			
Streckeneinspeisung für Stahlschiene 32 A	083151-32x12	083151-32x11	3	72,5	1,800
	083151-42x12	083151-42x11	4	90,5	2,400
	083151-52x12	083151-52x11	5	108,5	3,000
Streckeneinspeisung für Kupferschiene 60 A	083151-35x12	083151-35x11	3	72,5	1,630
	083151-45x12	083151-45x11	4	90,5	2,175
	083151-55x12	083151-55x11	5	108,5	2,720
Streckeneinspeisung für Datametallschiene 10 A	083151-38x12	083151-38x11	3	72,5	1,800
	083151-48x12	083151-48x11	4	90,5	2,400
	083151-58x12	083151-58x11	5	108,5	3,000

083154-...

Anschlußleitung max. 35 mm²



Kabelschuhe (entsprechend Nennstrom) werden mitgeliefert; Anschlußschrauben M6

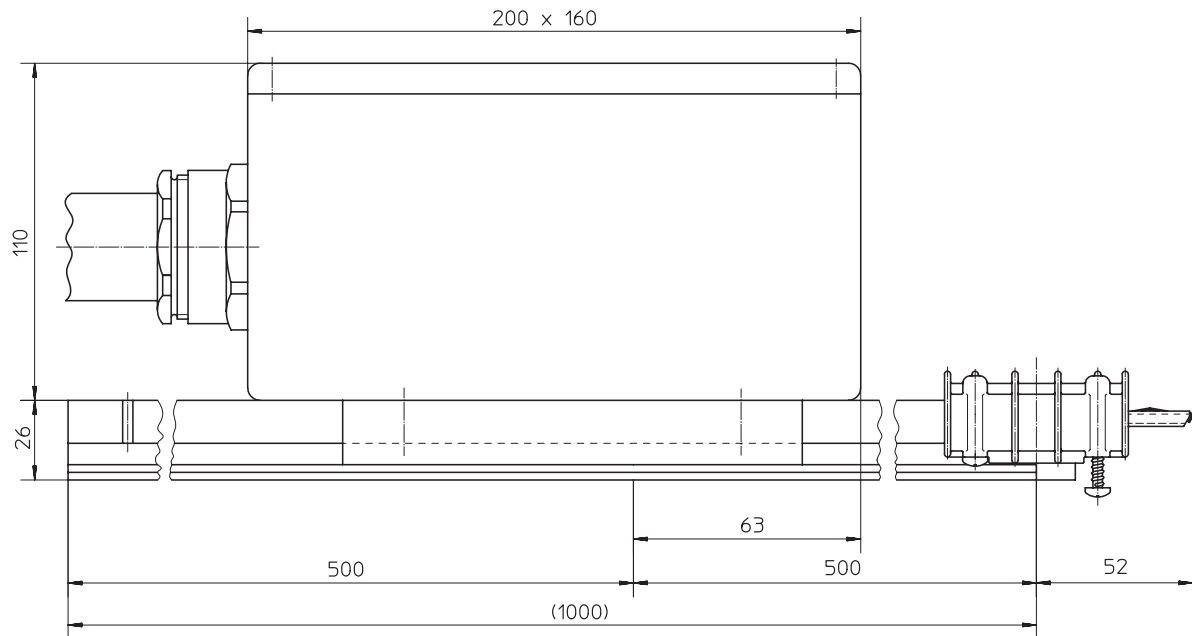
Typ	Bestell-Nummer		Polzahl	B [mm]	Gewicht [kg]
	Energieleitung mit PE	Steuerleitung ohne PE			
Streckeneinspeisung für Stahlschiene 32 A	083154-32x12	083154-32x11	3	72,5	1,925
	083154-42x12	083154-42x11	4	90,5	2,525
	083154-52x12	083154-52x11	5	108,5	3,120
Streckeneinspeisung für Kupferschiene 60 A	083154-35x12	083154-35x11	3	72,5	1,750
	083154-45x12	083154-45x11	4	90,5	2,300
	083154-55x12	083154-55x11	5	108,5	2,850
Streckeneinspeisung für Kupferschiene 100 A	083154-36x12	083154-36x11	3	72,5	2,010
	083154-46x12	083154-46x11	4	90,5	2,630
	083154-56x12	083154-56x11	5	108,5	3,250
Streckeneinspeisung für Kupferschiene 125 A	083154-37x12	083154-37x11	3	72,5	2,240
	083154-47x12	083154-47x11	4	90,5	2,940
	083154-57x12	083154-57x11	5	108,5	3,650

Streckeneinspeisungen

Komplett mit vormontiertem Verbinder

083152-...

Anschlußleitung max. 35 mm²



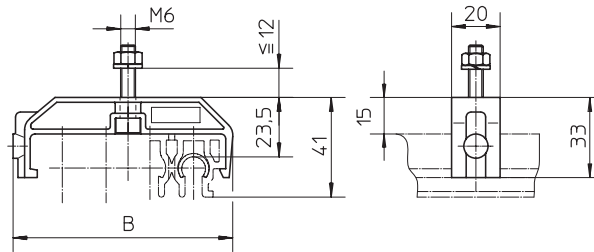
Es sind Kabelschuhe für Anschlußschrauben M8 zu verwenden (nicht im Lieferumfang enthalten)

Typ	Bestell-Nummer		Polzahl	Verschraubung	Gewicht [kg]
	Energieleitung mit PE	Steuerleitung ohne PE			
Streckeneinspeisung für Stahlschiene 32 A	083152-323x12	083152-323x11	3	Pg 21	3,000
	083152-421x12	083152-421x11	4	Pg 29	3,720
	083152-521x12	083152-521x11	5	Pg 29	4,600
Streckeneinspeisung für Kupferschiene 60 A	083152-353x12	083152-353x11	3	Pg 21	2,430
	083152-451x12	083152-451x11	4	Pg 29	3,190
	083152-551x12	083152-551x11	5	Pg 29	3,950
Streckeneinspeisung für Kupferschiene 100 A	083152-360x12	083152-360x11	3	Pg 36	2,680
	083152-460x12	083152-460x11	4	Pg 36	3,520
	083152-564x12	083152-564x11	5	Pg 42	4,350
Streckeneinspeisung für Kupferschiene 125 A	083152-370x12	083152-370x11	3	Pg 36	2,920
	083152-470x12	083152-470x11	4	Pg 36	3,830
	083152-574x12	083152-574x11	5	Pg 42	4,730

Schienerhalter

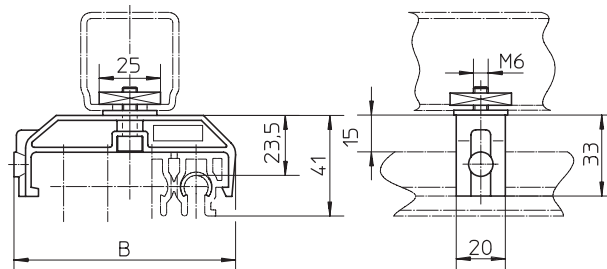
Zum Einklipsen der Stromschienen

083143-...



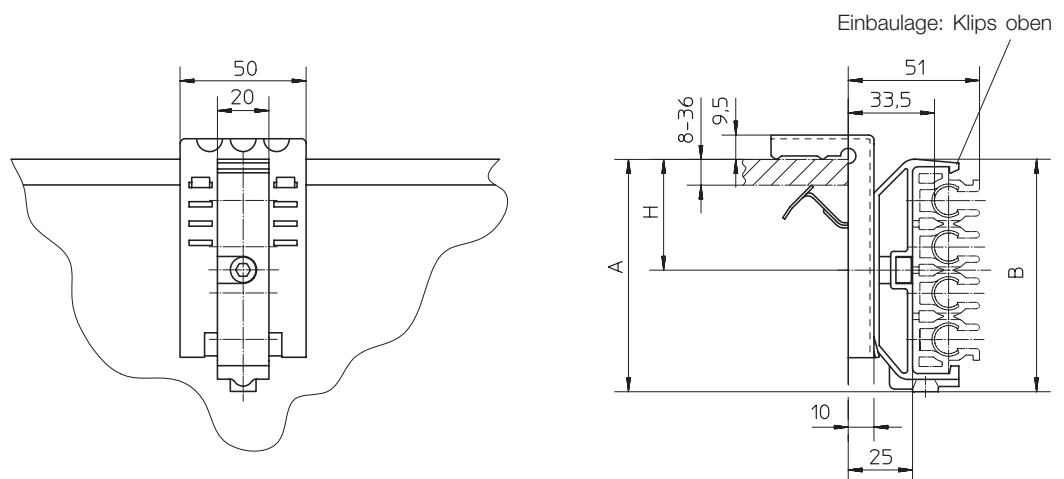
Typ	Bestell-Nummer	Polzahl	Aufhänge-abstand [mm]	B [mm]	Gewicht [kg]
Schienerhalter mit Stahlmutter	083143-3	3	1000	72,5	0,023
	083143-4	4		90,5	0,025
	083143-5	5		108,5	0,028

083145-...



Typ	Bestell-Nummer	Polzahl	Aufhänge-abstand [mm]	B [mm]	Gewicht [kg]
Schienerhalter für Spannarmmontage	083145-3	3	1000	72,5	0,053
	083145-4	4		90,5	0,055
	083145-5	5		108,5	0,058

083146-...



Zusatzsicherung
(siehe Montagevorschrift
MV0831-0003)

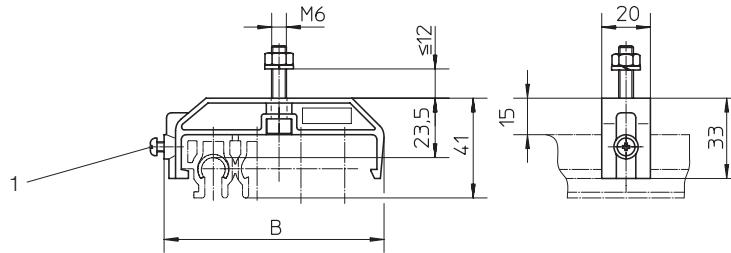
Typ	Bestell-Nummer	Polzahl	Aufhänge-abstand [mm]	A [mm]	B [mm]	H [mm]	Gewicht [kg]
Schienerhalter mit Universalklammer* für vertikale Einbaulage	083146-3	3	1000	81,5	72,5	43	0,113
	083146-4	4		90,5	90,5	43	0,115
	083146-5	5		111,5	108,5	55	0,118

* = Universalklammer verzinkt; Klammerbereich 8 bis 36 mm

Fixpunktklemmen

Zum Einklipsen und Fixieren der Stromschienen

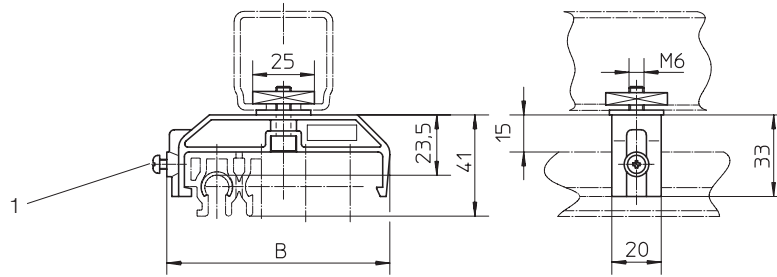
083133-...



1) Fixierschraube

Typ	Bestell-Nummer	Polzahl	B [mm]	Gewicht [kg]
Fixpunktklemme mit Stahlmutter	083133-3	3	72,5	0,027
	083133-4	4	90,5	0,030
	083133-5	5	108,5	0,033

083135-...

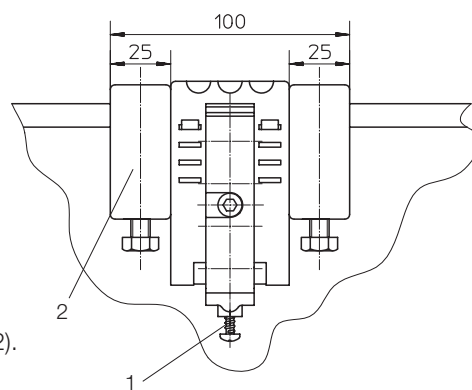


1) Fixierschraube

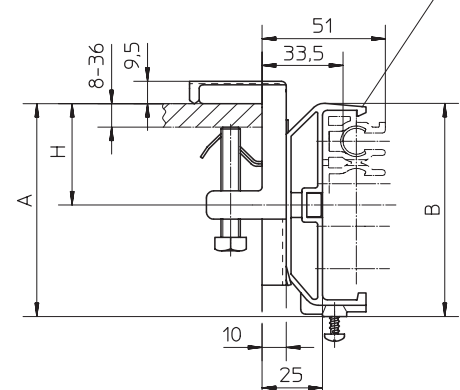
Typ	Bestell-Nummer	Polzahl	B [mm]	Gewicht [kg]
Fixpunktklemme für Spannarmmontage	083135-3	3	72,5	0,057
	083135-4	4	90,5	0,060
	083135-5	5	108,5	0,063

083136-...

083137-...



Einbaulage: Klips oben



Die Fixpunktklemme 083137-... ist identisch zur 083136-... ausgeführt, jedoch ohne Klemmstücke (2).

1) Fixierschraube

Typ	Bestell-Nummer	Polzahl	A [mm]	B [mm]	H [mm]	Gewicht [kg]
Fixpunktklemme mit Klemmstücken und Universalklammer*	083136-3	3	81,5	72,5	43	0,337
	083136-4	4	90,5	90,5	43	0,340
	083136-5	5	111,5	108,5	55	0,343
Fixpunktklemme mit Universalklammer* für Systeme bis 60 m Länge	083137-3	3	81,5	72,5	43	0,117
	083137-4	4	90,5	90,5	43	0,120
	083137-5	5	111,5	108,5	55	0,123

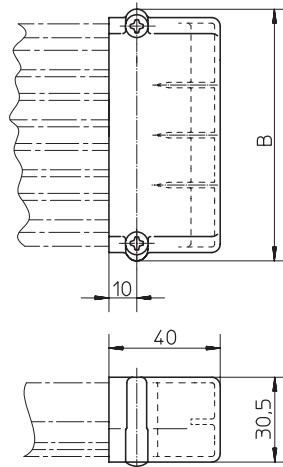
* = Universalklammer verzinkt; Klemmbereich 8 bis 36 mm

Die Fixpunktklemmen sind orange eingefärbt!

Endkappen

Endkappen für Systemenden

083171-...

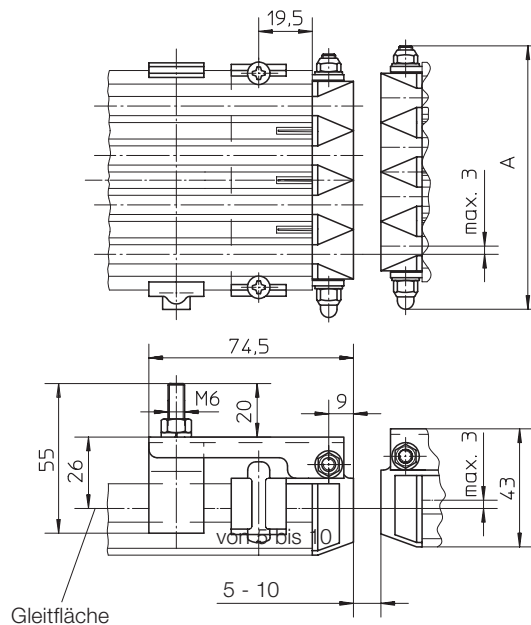


Typ	Bestell-Nummer	Polzahl	B [mm]	Gewicht [kg]
Endkappe	083171-3	3	72,5	0,040
	083171-4	4	90,5	0,045
	083171-5	5	108,5	0,050

Endkappen für Überfahrten

083172-...

Die Endkappe für Überfahrten zentriert den Stromabnehmer bis zu einem max. Seiten- und Höhenversatz von ± 3 mm.

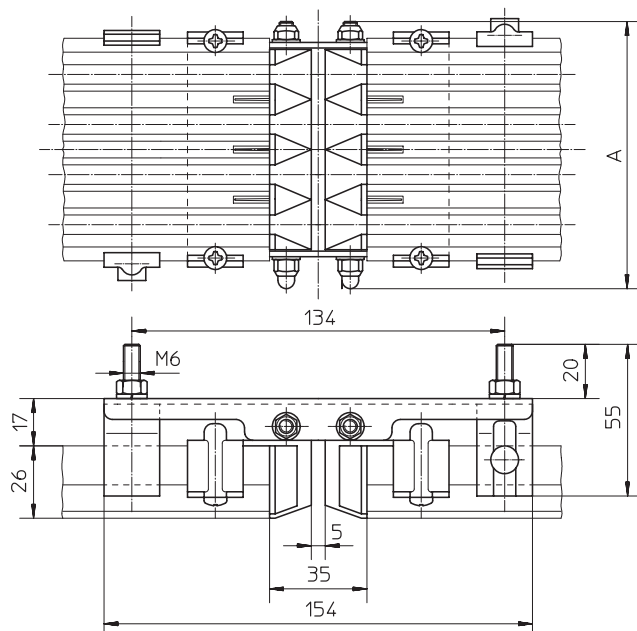


Typ	Bestell-Nummer	Polzahl	A [mm]	Gewicht [kg]
Endkappe für Überfahrten	083172-3	3	77	0,160
	083172-4	4	95	0,200
	083172-5	5	113	0,240

Lufttrennstellen, Einfahrtrichter

Lufttrennstellen

083195-...



Typ	Bestell-Nummer	Polzahl	A [mm]	Gewicht [kg]
Lufttrennstelle	083195-3	3	77	0,342
	083195-4	4	95	0,418
	083195-5	5	113	0,494

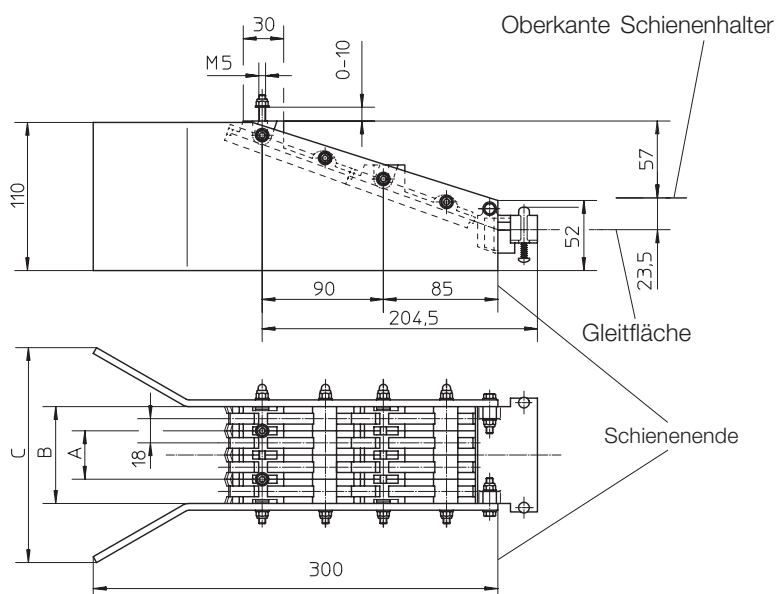
Einfahrtrichter für Überfahrten

083181-...

Hinweis:

Der Einfahrtrichter kann nur mit "Stromabnehmer für Einfahrtrichter-Überfahrten" eingesetzt werden.

Der Einfahrtrichter zentriert den Stromabnehmer bis zu einem max. Seiten- und Höhenversatz von ± 25 mm.

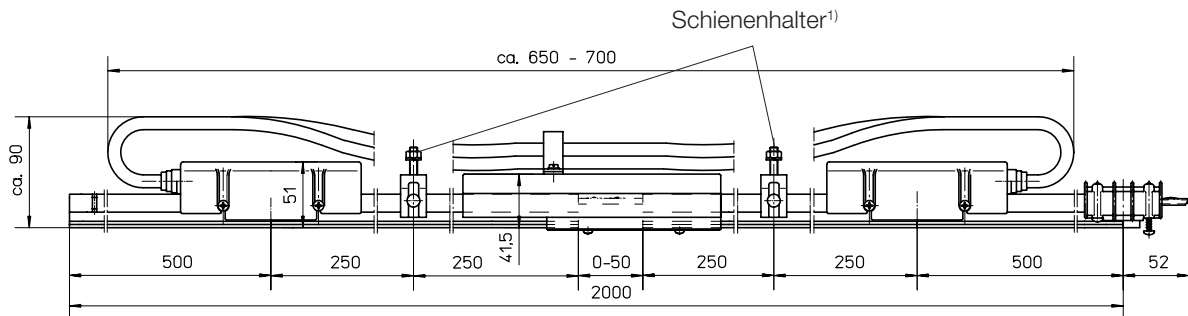


Typ	Bestell-Nummer	Polzahl	A [mm]	B [mm]	C [mm]	Gewicht [kg]
Einfahrtrichter für Überfahrten	083181-3x25	3	18	54	142	0,650
	083181-4x25	4	36	72	160	0,700
	083181-5x25	5	54	90	178	0,800

Dehnverbinder

Komplett mit vormontiertem Verbinder

083161-...



1) Schienenhalter sind separat zu bestellen. Anschlussleitungen flexibel montieren.

Typ	Material	Bestell-Nummer		Polzahl	Gewicht [kg]
		mit PE	ohne PE		
Dehnverbinder	Kupfer	083161-2x6372	083161-2x6371	3	5,610
		083161-2x6472	083161-2x6471	4	7,480
		083161-2x6572	083161-2x6571	5	9,350
	Datametall	083161-2x2382	083161-2x2381	3	2,810
		083161-2x2482	083161-2x2481	4	3,720
		083161-2x2582	083161-2x2581	5	4,680

Hinweis: Kupfer-Dehnverbinder können für alle Kupfer- und Stahlschienen bis 125 A eingesetzt werden.

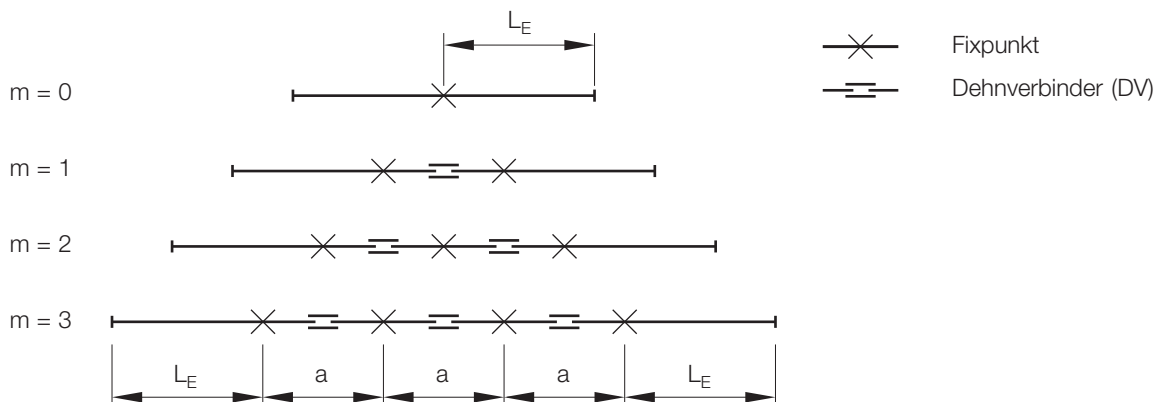
Projektierung von Dehnverbinder

Im Folgenden sind die wesentlichen Grundsätze zur Projektierung von Dehnverbindern aufgeführt:

Dehnverbinder werden bei Anlagen von über 200 m Länge - wie unten gezeigt - angeordnet, wenn die Schwankung der Umgebungstemperatur (ΔT) im Betrieb mehr als 20°C beträgt. Bei Anlagenlängen von weniger als 200 m, oder wenn die Schwankung der Umgebungstemperatur (ΔT) weniger als 20°C beträgt, werden keine Dehnverbinder benötigt.

Eine Anordnung des Fixpunktes in der Anlagenmitte halbiert den Dehnweg und erleichtert die Anordnung der Schienenhalter. Das Abstandsmaß zwischen Schienenhalter und Verbinder ist zu beachten (Seite 24).

Bestimmung der Anlagenlänge L:



Die Anlagenlänge L ergibt sich aus:

$$L = 2 \cdot L_E + m \cdot a$$

m = Anzahl der Anlagenteillängen mit je einem Dehnverbinder

Die Anzahl der Dehnverbinder ergibt sich aus: $m = \frac{L-200}{a}$ (aufgerundet)

Dehnverbinder

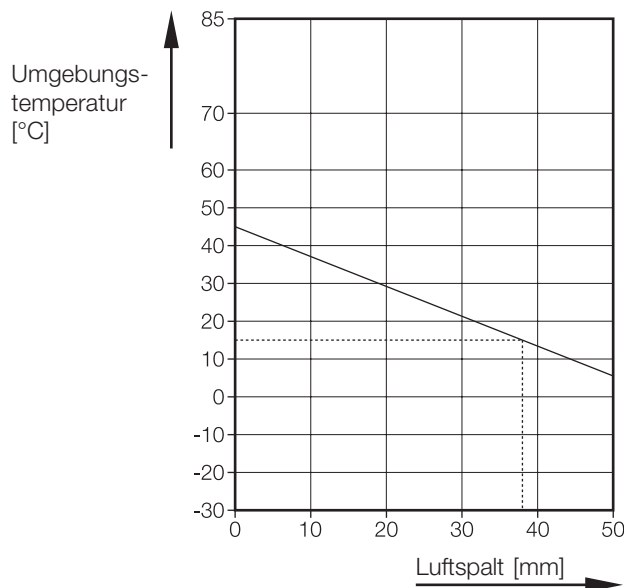
Projektierung von Dehnverbinder

Ermittlung der Dehnverbinder-Anzahl:

ΔT [°C]	a [m]	Anlagenlänge [m]							
		220	240	260	280	300	320	340	360
		m = Anzahl der Dehnverbinder							
65	11	2	4	6	8	10	11	13	15
60	12	2	4	5	7	9	10	12	14
55	14	2	3	5	6	8	9	10	12
50	15	2	3	4	6	7	8	10	11
45	17	2	3	4	5	6	8	9	10
40	20	1	2	3	4	5	6	7	8
35	24	1	2	3	4	5	5	6	7
30	31	1	2	2	3	4	4	5	6
25	40	1	1	2	2	3	3	4	4
20	60	1	1	1	2	2	2	3	3

Diagramm zur Ermittlung der Luftspalteinstellung an Dehnverbindern:

Der bei Anlagenmontage einzustellende Luftspalt beträgt 0 - 50 mm.

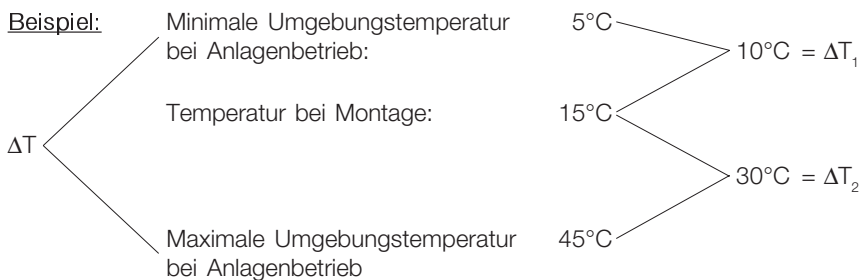


Hinweis zur Diagrammbenutzung gemäß u.g. Beispiel:

1. Verbindungslinie einzeichnen von min. zur max. Umgebungstemperatur (von 5°C zu 45°C)
2. Waagerechte Linie einzeichnen von Temperatur bei Montage bis zur Verbindungslinie von T_{\min} zu T_{\max}
3. Schnittpunkt der eingetragenen Linien senkrecht nach unten ziehen und den zu montierenden Luftspalt ablesen.

max. Umgebungtemp.: 55°C

min. Umgebungtemp.: 0 bis -18°C; abhängig von der jeweiligen Standardausführung. Sonderausführungen für tiefere Temperaturen auf Anfrage.



Luftspalt aus Diagramm abgelesen: ~ 38 mm

Luftspalt errechnet: $s = 50 \cdot \frac{\Delta T_2}{\Delta T_1 + \Delta T_2} = 38 \text{ mm}$

Stromabnehmer mit Zubehör

Stromabnehmer

083102-...

Gezeigt ist die Version für „Einfahrtrichter-Überfahrten“.

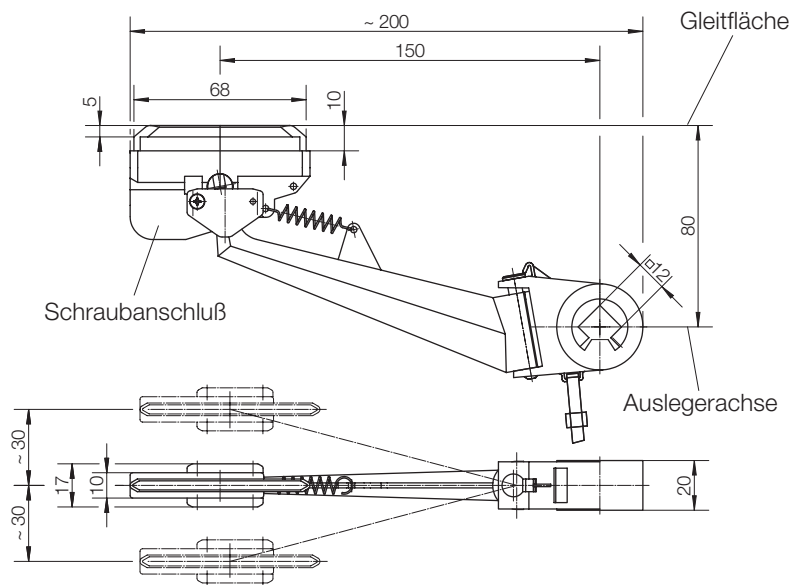
Anschlußleitungen (hochflexibel) sind separat zu bestellen (s. Seite 16).

Material der Schleifkohlen:
Cu-Graphit

Max. Verschleißhöhe: 5 mm

Anpreßkraft pro
Stromabnehmerarm: 5 N

Ausschwenkung
horizontal: ± 30 mm
vertikal: ± 30 mm



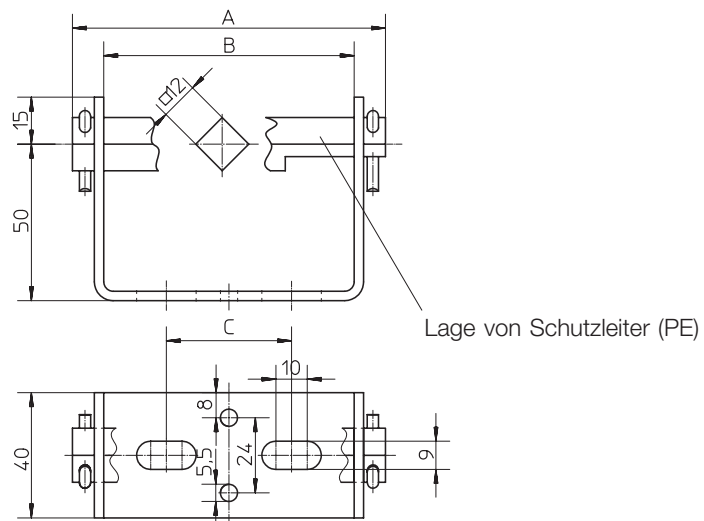
Typ	Bestell-Nummer		Ampere max.*	Gewicht [kg]
	Phase (PH)	Schutzleiter (PE)		
Stromabnehmer	083102-0021	083102-0022	55	0,120
Stromabnehmer für Einfahrtrichter-Überfahrten	083102-3021	083102-3022	55	0,125

* = abhängig vom Querschnitt der Anschlußleitung;
insgesamt nicht mehr als 55 A.

Die Stromabnehmer sind nicht im Programm 811 einsetzbar!

Mitnehmerbügel für Stromabnehmer 083102-...

081050-...



Typ	Bestell-Nummer	Polzahl	A [mm]	B [mm]	C [mm]	Gewicht [kg]
Mitnehmerbügel	081050-20x3	3	80	60	30	0,300
	081050-20x4	4	100	80	40	0,370
	081050-20x5	5	120	100	50	0,440

Stromabnehmer mit Zubehör

Stromabnehmer

083106-...

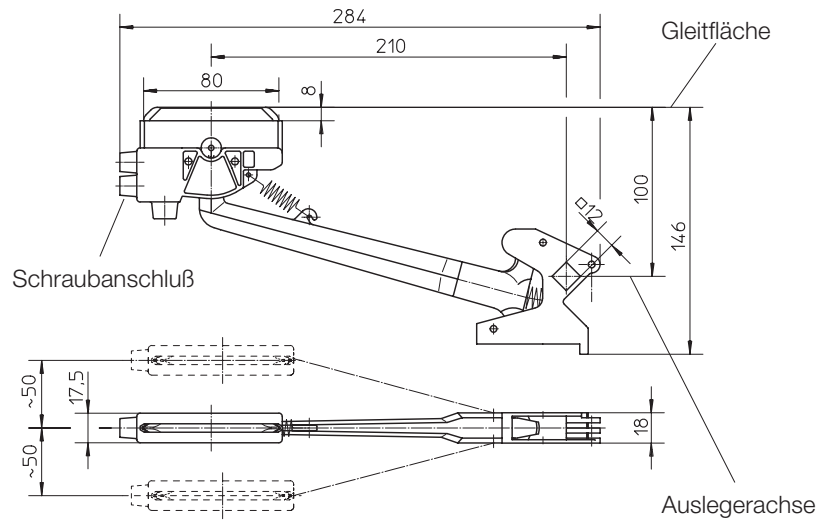
Anschlußleitungen (hochflexibel) sind separat zu bestellen (s. Seite 16).

Material der Schleifkohlen: Cu-Graphit

Max. Verschleißhöhe: 8 mm

Anpreßkraft pro Stromabnehmerarm: 10 N

Ausschwenkung horizontal: ± 50 mm
vertikal: ± 50 mm



Typ	Bestell-Nummer		Ampere max.*	Gewicht [kg]
	Phase (PH)	Schutzleiter (PE)		
Stromabnehmer	083106-0021	083106-0022	80	0,270

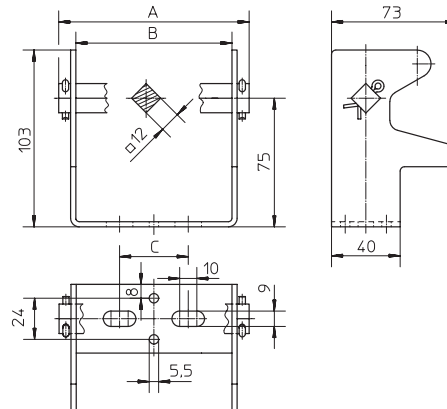
* = abhängig vom Querschnitt der Anschlußleitung; insgesamt nicht mehr als 80 A.

Die Stromabnehmer sind auch für Einfahrtrichter-Überfahrten einsetzbar!

Mitnehmerbügel für Stromabnehmer 083106-...

Horizontaleingri

083050-...



Typ	Bestell-Nummer	Polzahl	A [mm]	B [mm]	C [mm]	Gewicht [kg]
Mitnehmerbügel	083050-18x3	3	74	55	30	0,300
	083050-18x4	4	92	73	40	0,370
	083050-18x5	5	110	91,5	50	0,440

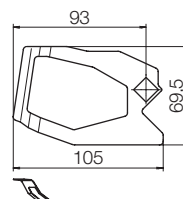
Haltefeder

08-F030-...

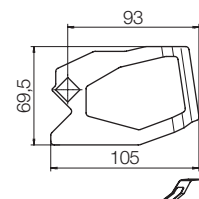
- Anordnung-Auswahl siehe Stromabnehmereinheit 083107-...

- für Horizontaleingriff der Stromabnehmereinheit

- nur in Verbindung mit Mitnehmerbügel 083050-...



08-F030-0082 "links"



08-F030-0079 "rechts"

Typ	Ausführung	Bestell-Nummer	Gewicht [kg]
Haltefeder	links	08-F030-0082	0,013
	rechts	08-F030-0079	0,013

Stromabnehmer - Zubehör

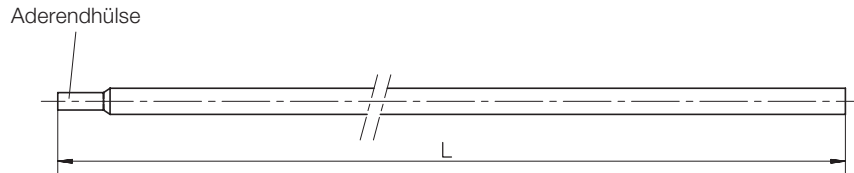
Anschlußleitungen mit Aderendhülse

Bitte beachten:

Die Anschlußleitungen sind hochflexibel und doppelt isoliert und müssen in der benötigten Länge und Größe bestellt werden. Angaben zur Stromstärke für einadrige Leitungen frei in Luft verlegt nach DIN VDE 57 100 Teil 523.

081109-...

Zur Verwendung bei
083102-...
083103-...
083104-...
083106-...
083107-...



Querschnitt [mm ²]	Bestell-Nummer		Länge [m]	Gewicht [kg/m]	Leitungs- Durchmesser [mm]	Ampere bei 100% ED [A]
	Phase (PH)	Schutzleiter (PE)				
1,5	081109-1x1,5x11	081109-1x1,5x32	1	0,014	4	24
2,5	081109-1x2,5x11	081109-1x2,5x32	1	0,023	4	34
4	081109-1x4 x11	081109-1x4 x32	1	0,037	5	42
6	081109-1x6 x11	081109-1x6 x32	1	0,056	6	54
1,5	081109-2x1,5x11	081109-2x1,5x32	2	0,014	4	24
2,5	081109-2x2,5x11	081109-2x2,5x32	2	0,023	4	34
4	081109-2x4 x11	081109-2x4 x32	2	0,037	5	42
6	081109-2x6 x11	081109-2x6 x32	2	0,056	6	54

Zwischenlängen sind lieferbar.

Anschlußleitungen

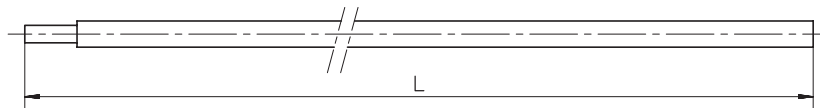
Bitte beachten:

Die Anschlußleitungen sind hochflexibel und doppelt isoliert und müssen in der benötigten Länge und Größe bestellt werden. Angaben zur Stromstärke für einadrige Leitungen frei in Luft verlegt nach DIN VDE 57 100 Teil 523.

081109-...

081209-...

Zur Verwendung bei
083106-...
083107-...



Querschnitt [mm ²]	Bestell-Nummer		Länge [m]	Gewicht [kg/m]	Leitungs- Durchmesser [mm]	Ampere bei 100% ED [A]
	Phase (PH)	Schutzleiter (PE)				
10	081109-1x10 x91	081109-1x10 x92	1	0,098	7	73
16	081209-1x16 x81	081209-1x16 x82	1	0,156	10	98
10	081109-2x10 x91	081109-2x10 x92	2	0,098	7	73
16	081209-2x16 x81	081209-2x16 x82	2	0,156	10	98

Zwischenlängen sind lieferbar.

Stromabnehmermerkmale

Stromabnehmermerkmale ohne Klemmenkasten

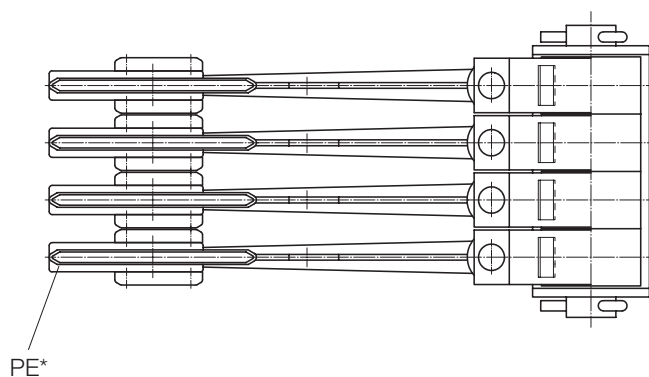
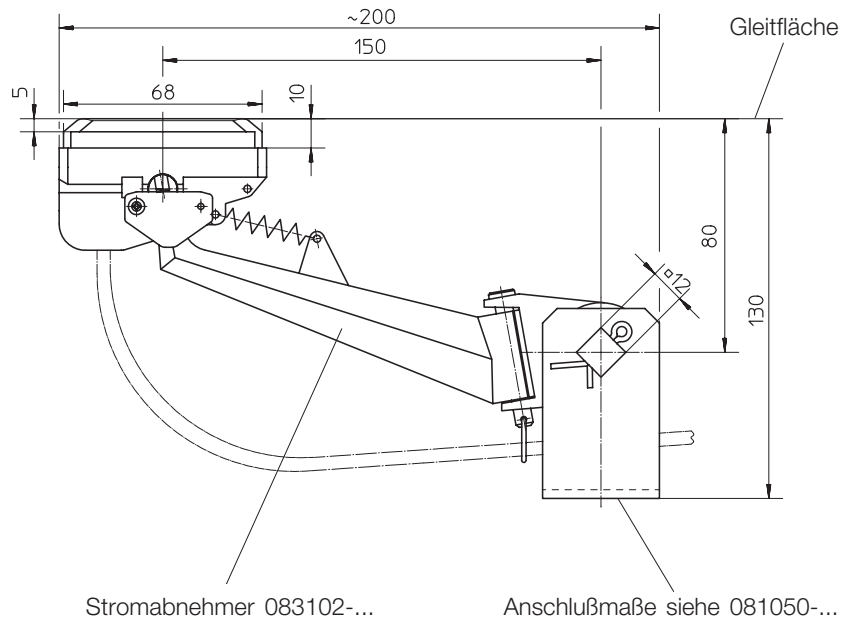
083103-...

Gezeigt ist die Version für
"Einfahrtrichter-Überfahrten".

Material der
Schleifkohlen: Cu-Graphit

Anpreßkraft pro
Stromabnehmerarm: 5 N

Ausschwenkung
horizontal: ± 30 mm
vertikal: ± 30 mm



Max. Strombelastung: 55 A bei 6 mm² Anschlußleitung und 100% ED
34 A bei 2,5 mm² Anschlußleitung und 100% ED

Typ	Bestell-Nummer		Polzahl	Gewicht [kg]
	Normal	Einfahrtrichter-Überfahrten		
Stromabnehmermerkmale für Energieleitung; mit PE; Anschlußleitung 6 mm ² , 1 m lang	083103-030023	083103-033023	3	0,690
	083103-040023	083103-043023	4	0,890
	083103-050023	083103-053023	5	1,090
Stromabnehmermerkmale für Steuerleitung; ohne PE; Anschlußleitung 2,5 mm ² , 1m lang	083103-030021	083103-033021	3	0,690
	083103-040021	083103-043021	4	0,890
	083103-050021	083103-053021	5	1,090

- Die Stromabnehmermerkmale sind **nicht** im Programm 811 einsetzbar!
- Andere Anschlußleitungsquerschnitte auf Anfrage!

* = Lage des Schutzleiters bei Ausführung „mit PE“

Um die oben aufgeführten Stromabnehmer in Doppelstromabnehmer-Anordnung zu verwenden, muß auf Grund der PE-Position eine "Gegen-Einheit" unter separater Nummer bestellt werden. Fragen Sie uns bitte an.

Stromabnehmereinheiten

Stromabnehmereinheiten ohne Klemmenkasten

083107-...

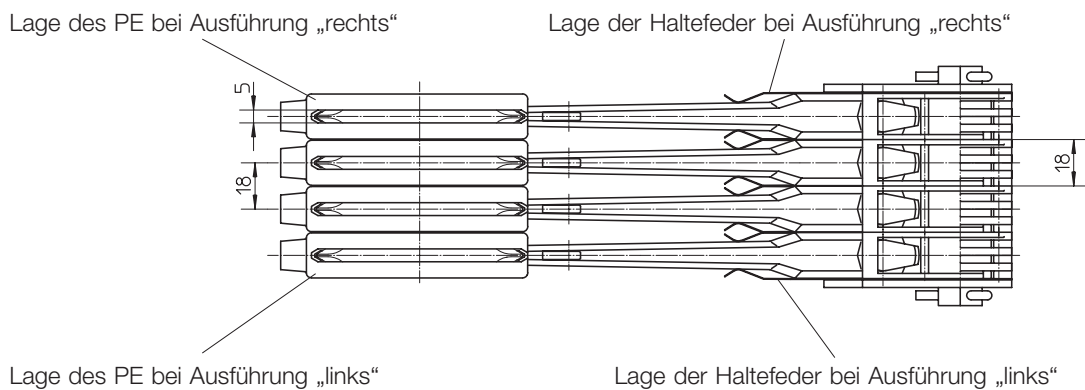
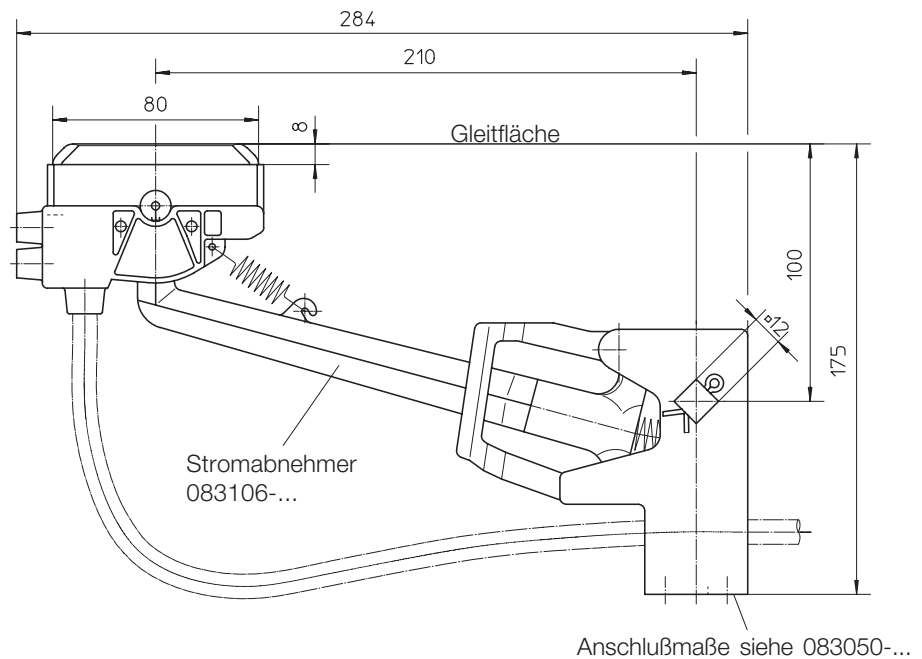
Anschlußleitungen
(hochflexibel) sind
separat zu bestellen
(s. Seite 16).

Material der
Schleifkohlen: Cu-Graphit

Anpreßkraft pro
Stromabnehmerarm: 10 N

Ausschwenkung
horizontal: ± 50 mm
vertikal: ± 50 mm

Gezeigt ist die Ausführung
für Horizontaleingriff



Max. Strombelastung: 80 A bei 16 mm² Anschlußleitung und 100% ED

Typ	Bestell-Nummer		Polzahl	Gewicht [kg]
	Ausführung mit PE	Ausführung ohne PE		
Stromabnehmereinheit Vertikaleingriff	083107-030023	083107-030021	3	0,860
	083107-040023	083107-040021	4	1,410
	083107-050023	083107-050021	5	1,960
Stromabnehmereinheit Horizontaleingriff mit Haltefeder rechts	083107-036023	083107-036021	3	0,890
	083107-046023	083107-046021	4	1,440
	083107-056023	083107-056021	5	1,990
Stromabnehmereinheit Horizontaleingriff mit Haltefeder links	083107-037023	083107-037021	3	0,890
	083107-047023	083107-047021	4	1,440
	083107-057023	083107-057021	5	1,990

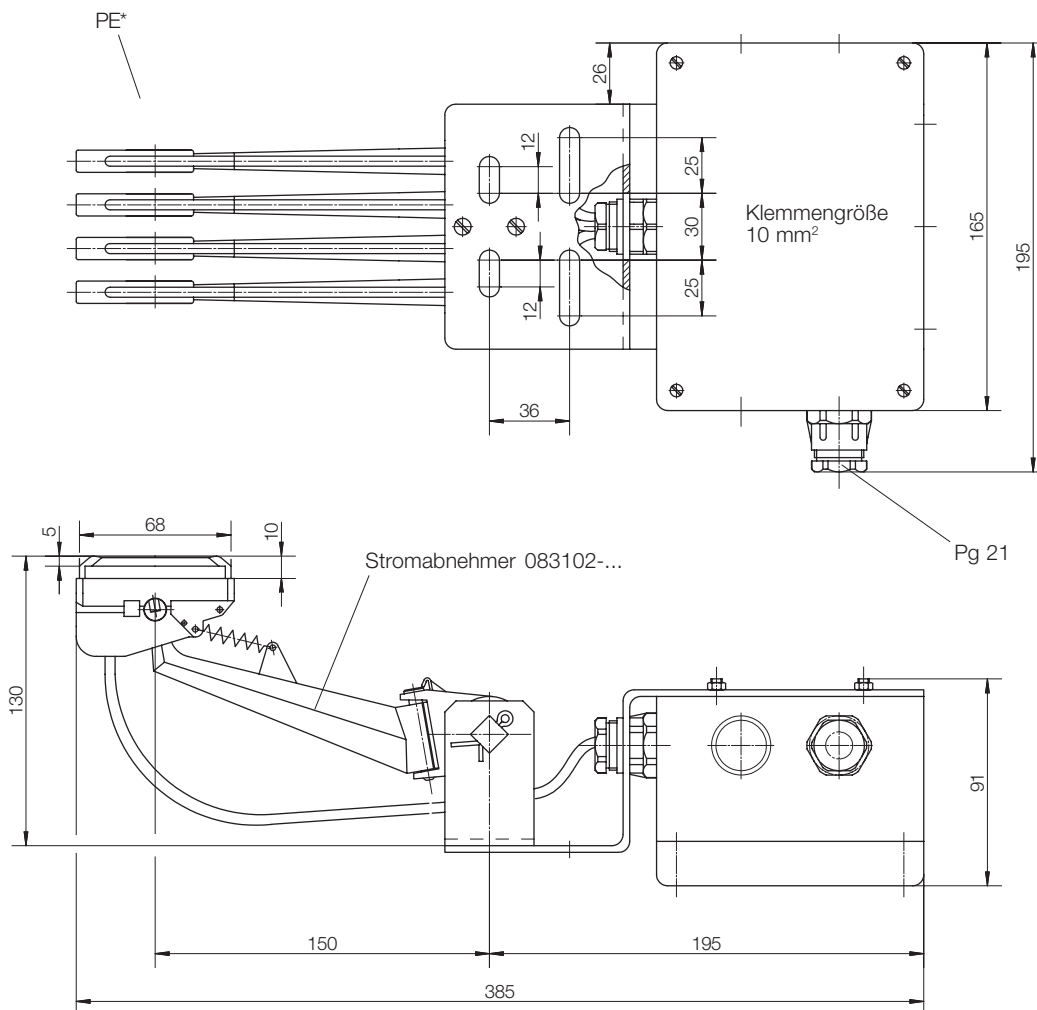
Die Stromabnehmereinheiten sind auch für "Einfahrtrichter-Überfahrten" einsetzbar.

Um die oben aufgeführten Stromabnehmer in Doppelstromabnehmer-Anordnung zu verwenden, muß auf Grund der PE-Position eine "Gegen-Einheit" unter separater Nummer bestellt werden. Fragen Sie uns bitte an.

Stromabnehmereinheiten

Stromabnehmereinheiten mit Klemmenkasten

083103-...



Material der Schleifkohlen: Cu-Graphit

Anpreßkraft pro Stromabnehmerarm: 5 N

Ausschwenkung horizontal: ± 30 mm
 vertikal: ± 30 mm

Max. Strombelastung: 55 A bei 6 mm² Anschlußleitung und 100% ED

Max. Strombelastung: 34 A bei 2,5 mm² Anschlußleitung und 100% ED

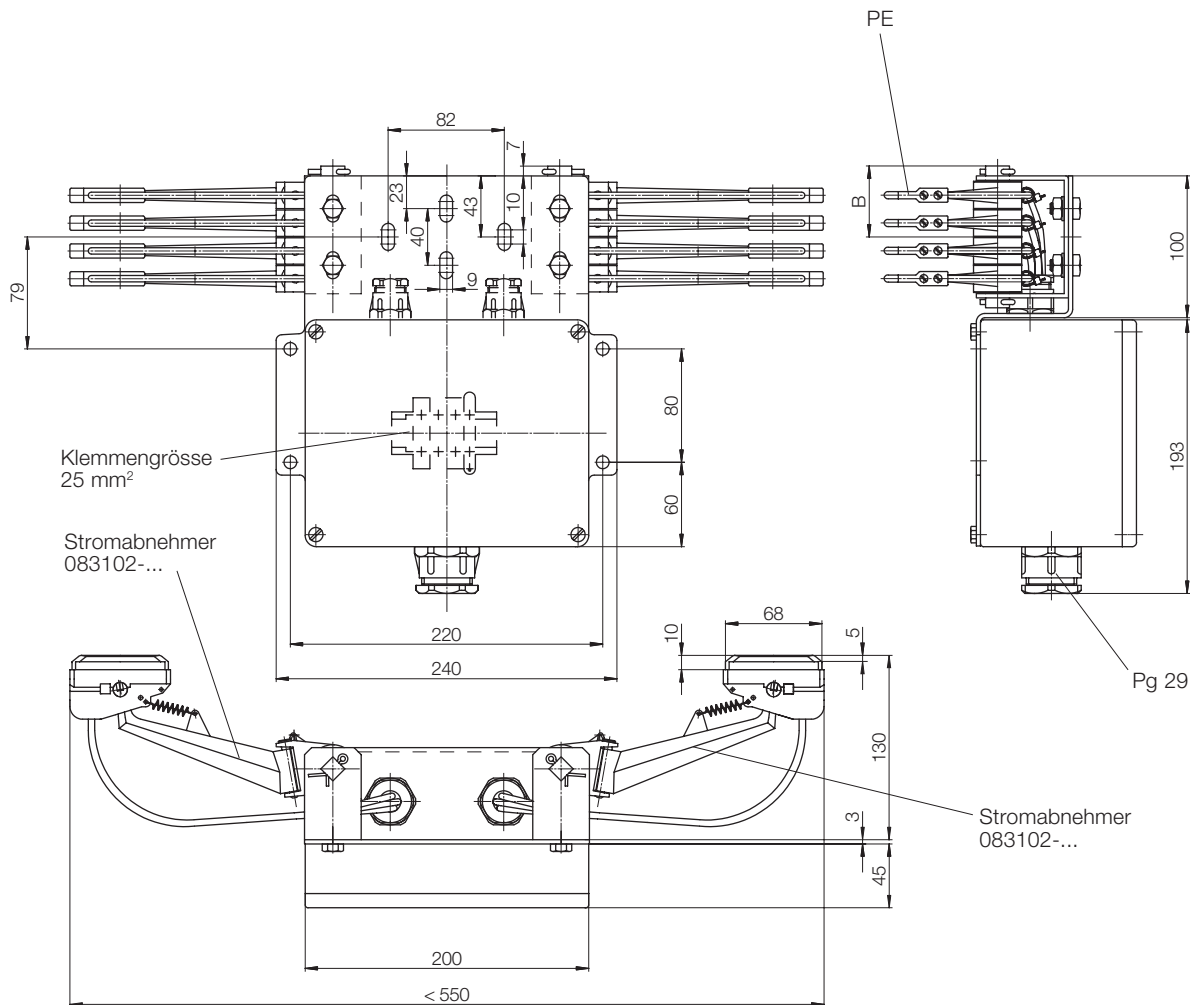
Typ	Bestell-Nummer		Polzahl	Gewicht [kg]
	Ausführung mit PE	Ausführung ohne PE		
Stromabnehmereinheit für Energieleitung (Anschlußleitung 6 mm ²)	083103-130023	083103-130024	3	2,010
	083103-140023	083103-140024	4	2,130
	083103-150023	083103-150024	5	2,250
Stromabnehmereinheit für Steuerleitung (Anschlußleitung 2,5 mm ²)	---	083103-130021	3	2,010
	---	083103-140021	4	2,130
	---	083103-150021	5	2,250

* = Lage des Schutzleiters bei Ausführung „mit PE“.

Stromabnehmereinheiten

Doppel - Stromabnehmereinheiten für Energieleitung; mit Klemmenkasten

083104-...



Material der Schleifkohlen: Cu-Graphit

Anpreßkraft pro Stromabnehmerarm: 5 N

Ausschwenkung horizontal: ± 30 mm
 vertikal: ± 30 mm

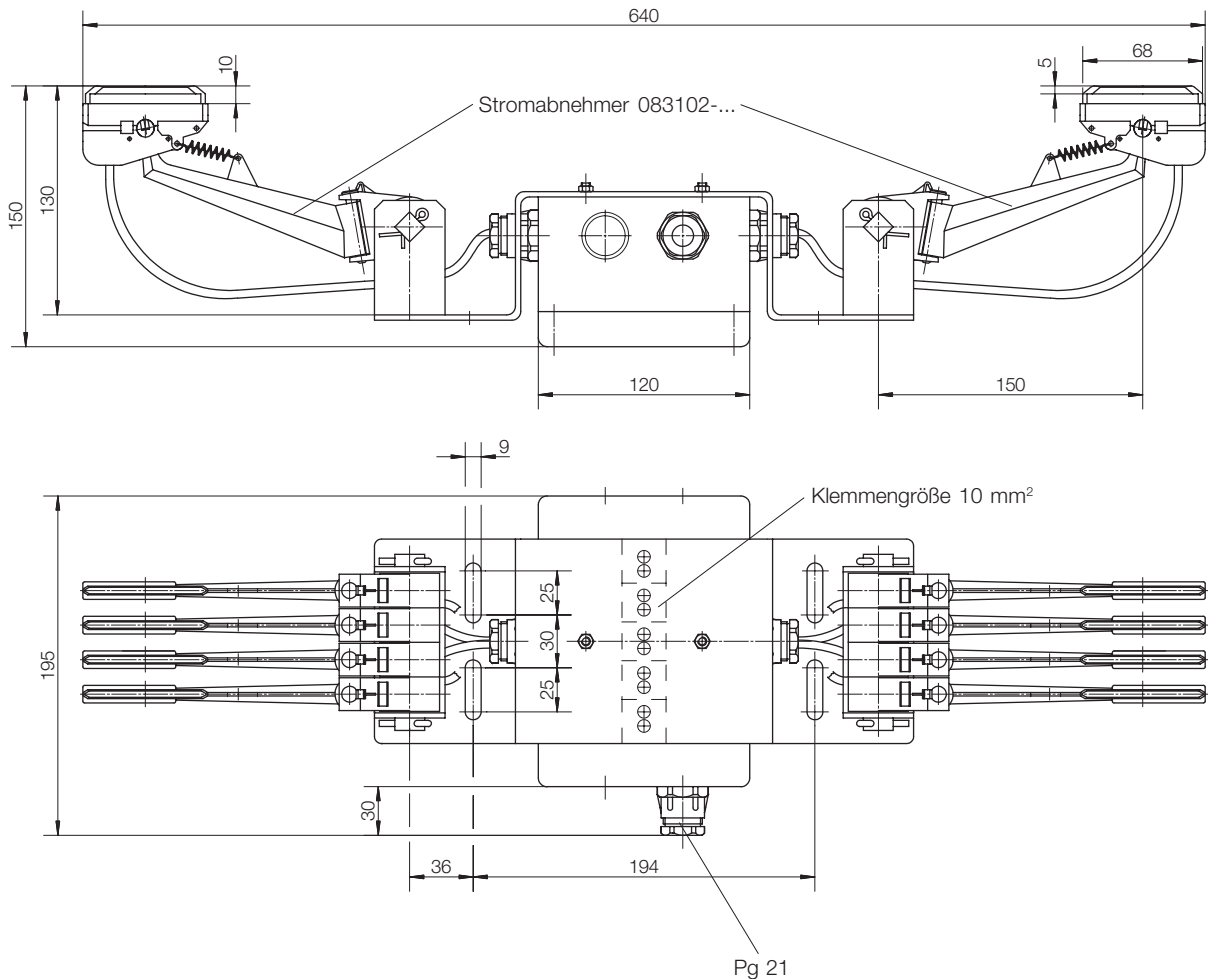
Max. Strombelastung: 110 A (2 x 55 A) bei 6 mm² Anschlußleitung und 100% ED

Typ	Bestell-Nummer	Polzahl	B [mm]	Gewicht [kg]
Doppel-Stromabnehmereinheit für Energieleitung mit PE (Anschlußleitung 6 mm ²)	083104-130023	3	40	4,130
	083104-140023	4	50	4,245
	083104-150023	5	60	4,370

Stromabnehmereinheiten

Doppel - Stromabnehmereinheiten für Steuerleitung; mit Klemmenkasten

083104-...



Material der Schleifkohlen: Cu-Graphit

Anpreßkraft pro Stromabnehmerarm: 5 N

Ausschwenkung horizontal: ± 30 mm
 vertikal: ± 30 mm

Max. Strombelastung: 68 A (2 x 34 A) bei 2,5 mm² Anschlußleitung und 100% ED

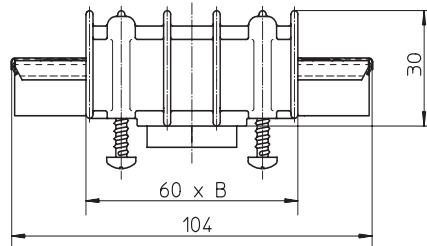
Typ	Bestell-Nummer	Polzahl	Gewicht [kg]
Doppel-Stromabnehmereinheit für Steuerleitung ohne PE (Anschlußleitung 2,5 mm ²)	083104-130021	3	4,040
	083104-140021	4	4,155
	083104-150021	5	4,270

Verschleiß- und Ersatzteile

Verbinder zur Verbindung von Stromschienen

083121-...

Der Verbinder ist im Lieferumfang mit den jeweiligen Schienen-segmenten enthalten. Im Bedarfsfall separat bestellen.

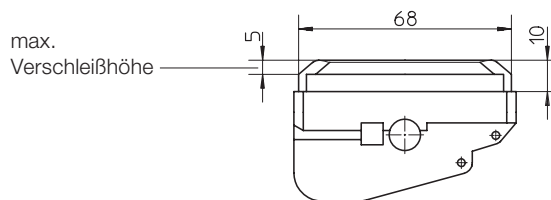


Typ	Bestell-Nummer		Polzahl	B [mm]	Gewicht [kg]
	Stahl- und Datametallschiene	Kupferschiene			
Verbinder	083121-32	083121-36	3	72,5	0,120
	083121-42	083121-46	4	90,5	0,150
	083121-52	083121-56	5	108,5	0,180

Schleifkohlen 55 A

083002-...

für Stromabnehmer und -Einheiten
083102-...
083103-...
083104-...



Nicht austauschbar mit Schleifkohlen Progr. 811

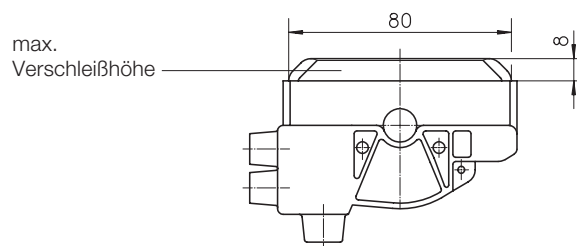
Farben
PH: grau
PE: türkis

Typ	Material	Bestell-Nummer		Ampere [A]	Gewicht [kg]
		Phase (PH)	Schutzleiter (PE)		
Schleifkohle	Cu-Graphit	083002-1x4	083002-2x4	55	0,045
	Silbergraphit	083002-1x5	083002-2x5	55	0,050

Schleifkohlen 80 A

081001-...

für Stromabnehmer und -Einheiten
083106-...
083107-...



Farben
PH: schwarz
PE: grün

Typ	Bestell-Nummer		Ampere [A]	Gewicht [kg]
	Phase (PH)	Schutzleiter (PE)		
Schleifkohle	081001-12	081001-22	80	0,090
Schleifkohle ohne Isolierung	08-K154-0116		80	0,045

Stabilisierungsfeder für Stromabnehmerkopf

RZ-...

Typ	für Stromabnehmer	Bestell-Nummer	Schleiflänge [mm]
Stabilisierungsfeder	083102- / 083103- / 083104-	RZ-056I	68
	083106- / 083107-	RZ-081GI	80

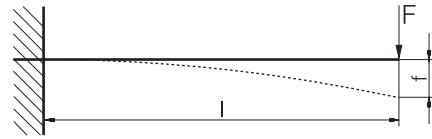
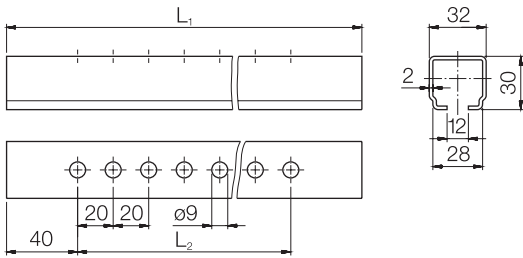


Befestigungen

Spannarm

020185-...

ZULÄSSIGE BELASTUNG



	l [m]							
	0,25	0,32	0,40	0,50	0,63	0,80	1,00	1,25
F[daN] ¹⁾	76,0	59,5	47,5	38,0	30,0	24,0	19,0	15,2
f[cm]	0,08	0,13	0,20	0,32	0,50	0,80	1,25	2,23

Statische Werte:

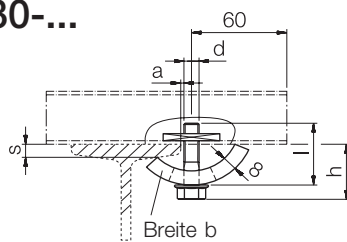
$$I_x = 2,11 \text{ cm}^4; W_x = 1,36 \text{ cm}^3$$

1) Gerechnet mit $\sigma = 140 \text{ N/mm}^2$ Spannung; f = dazugehörige max. Durchbiegung

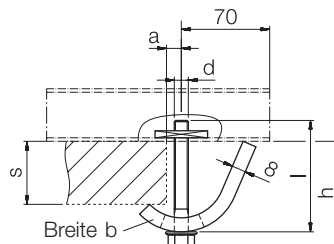
Typ	Bestell-Nummer	L ₁ [mm]	L ₂ [mm]	Gewicht [kg]	Werkstoff
Spannarm	020185-0250	250	200	0,390	Stahl, sendzimir-verzinkt
	020185-0315	315	260	0,500	
	020185-0400	400	340	0,625	
	020185-0500	500	340	0,780	
	020185-0630	630	340	0,980	
	020185-0800	800	340	1,245	
	020185-1000	1000	340	1,550	
	020185-1250	1250	340	1,945	

Spannpratze

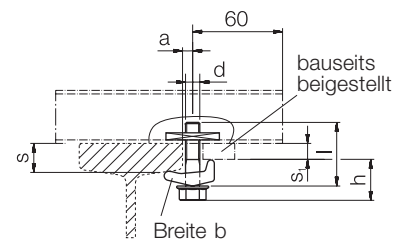
020180-...



020180-08



020180-08x36



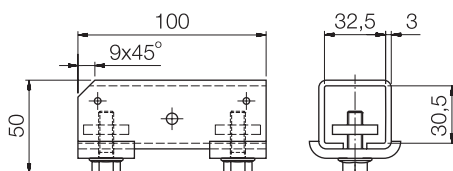
020180-10 / 020180-12

Typ	Bestell-Nummer	Spannbereich s [mm]	d	l [mm]	Einbauhöhe h [mm]	b [mm]	a [mm]	s ₁ [mm]	Gewicht [kg]
Spannpratze	020180-08	4 - 20	M8	50	31 - 40	30	6	-	0,150
	020180-08x36	18 - 36	M8	65	42 - 60	30	6	-	0,220
	020180-10	6 - 11	M10	50	35 - 41	32	8	-	0,170
		11 - 16			41 - 46			5	
	020180-12	16 - 21	M12	60	46 - 51	38	10	10	0,240
		6 - 14			39 - 47			-	
14 - 22		47 - 55			8				
	22 - 30			55 - 63			16		

Werkstoff: Stahl, verzinkt

Halter für Spannarm

020285



Typ	Bestell-Nummer	Gewicht [kg]
Halter für Spannarm ²⁾	020285	0,420

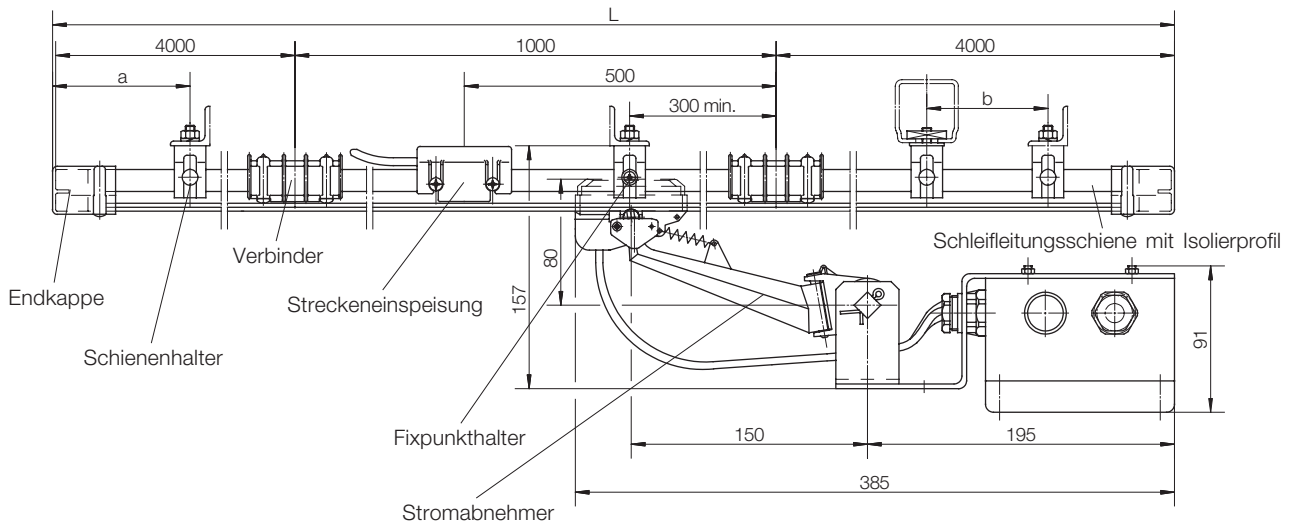
2) zum Anschweißen, für Spannarm 020185

Werkstoff

Halter: Stahl, blank; Gegenplatte: Stahl, verzinkt; Kleinteile: Stahl, verzinkt

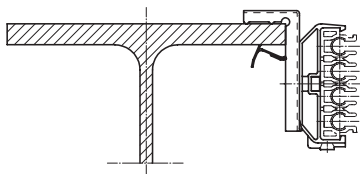
Anordnungsbeispiele

Systemzeichnung



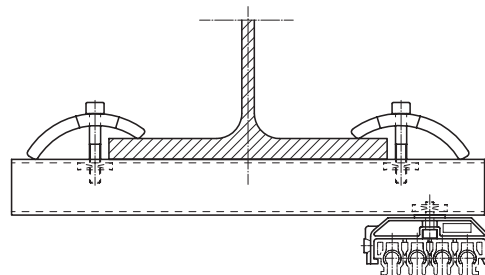
L = Gesamtlänge des Systems
 a = Abstand 200 mm - 400 mm
 b = max. 1000 mm Aufhängeabstand

Schieneanordnung



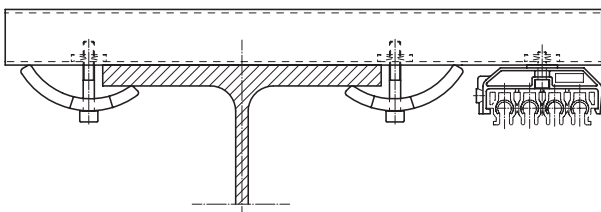
Vertikale Schieneanordnung

Aufhängung mit Universalfanschklammer
 - Klemmbereich für Flansdicken 8 bis 36 mm



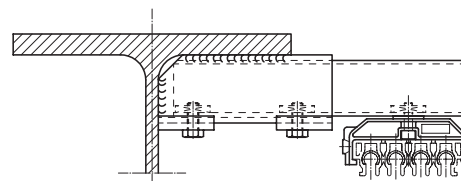
Horizontale Schieneanordnung

Aufhängung an Spannarmen mit Schienenhalter für Spannarmmontage



Horizontale Schieneanordnung

Aufhängung an Spannarmen mit Schienenhalter für Spannarmmontage



Horizontale Schieneanordnung

Aufhängung an Spannarmen in Haltern zum Anschweißen mit Schienenhaltern für Spannarmmontage

Fragebogen

zur Dimensionierung der Wampfler-Kompakt-Schleifleitung Programm 831

1. **Art des Verbrauchers:**
Kran, Hebezeug, Verschiebewagen, etc.: _____
2. **Länge der Kompakt-Schleifleitung:** _____
3. **Anordnung der Schleifleitung:** _____
 vertikal horizontal
Für spezielle Anwendungsfälle bitte Skizze und Beschreibung beilegen!
4. **Anzahl der Schleifleitungspole:** _____ Phase _____ Steuerleiter
_____ Schutzleiter _____ Datenleiter
5. **Betriebsspannung:** _____ V ≈ / = _____ Phasen _____ Hz
6. **Anlagen-Standort:** Innenanlage Außenanlage
7. **Betriebsbedingungen:** _____
(Feuchtigkeit, Staub, chem. Einflüsse, etc.)
8. **Umgebungstemperatur:** min. _____ °C max. _____ °C
9. **Fahrgeschwindigkeit:** _____ m/min
10. **Lage und Anzahl der Einspeisungen:** _____
11. **Lage und Anzahl der Trennstellen:** _____
12. **Anzahl der Stromverbraucher:** _____
13. **Leistungsaufnahme pro Verbraucher:** Bitte in untenstehende Tabelle eintragen!
14. **Max. zul. Spannungsabfall:** _____ % _____ V

Stromaufnahme und Anzahl der Verbraucher:

Motordaten	Kran 1			Kran 2			Kran 3		
	Leistungs- aufnahme [kW]	Strom- aufnahme [A]	% ED	Leistungs- aufnahme [kW]	Strom- aufnahme [A]	% ED	Leistungs- aufnahme [kW]	Strom- aufnahme [A]	% ED
Haupthub									
Feinhub									
Fahrt Hauptkatze									
Kranfahrt									

Systemfotos

Einzelteile



Schienenhalter mit Stahlmutter



Schienenhalter für Spannarmmontage



Schienenhalter mit Universalklammer für vertikale Einbaulage



Fixpunktklemme mit Stahlmutter



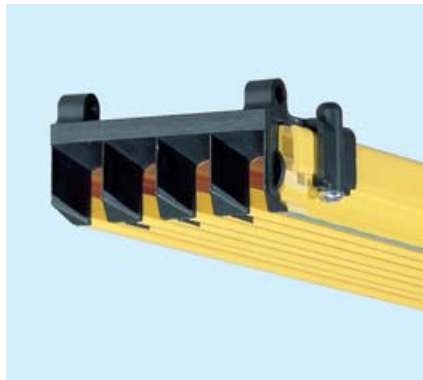
Fixpunktklemme für Spannarmmontage



Fixpunktklemme mit Klemmstücken und Universalklammer



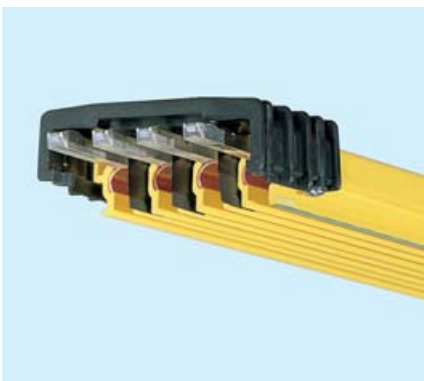
Endkappe



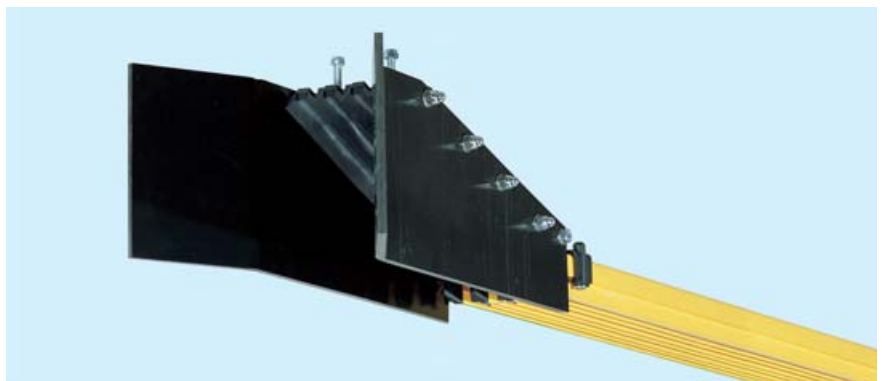
Endkappe für Überfahrten



Lufttrennstelle



Verbinder



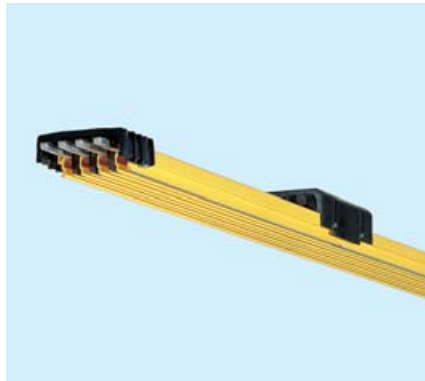
Einfahrtrichter für Überfahrten

Systemfotos

Einzelteile, Einheiten



Streckeneinspeisung
(max. 10 mm²)



Streckeneinspeisung
(max. 35 mm²)



Streckeneinspeisung
(max. 35 mm²)



Endeinspeisung
(max. 35 mm²)



Dehnverbinder



Stromabnehmer für 80 A



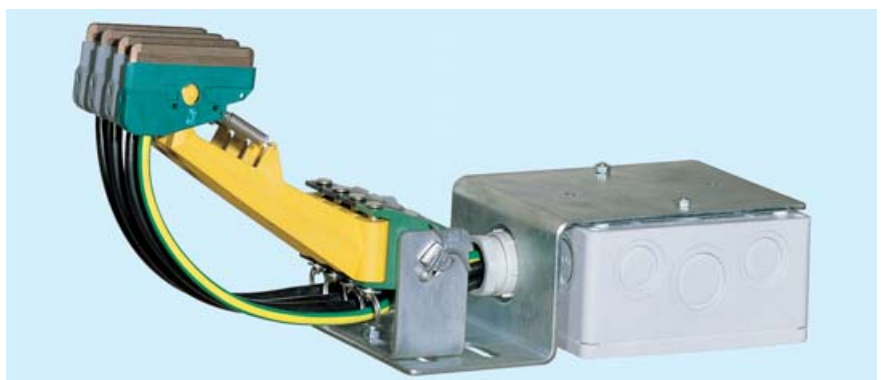
Stromabnehmereinheit für 55 A
pro Pol



Mitnehmerbügel




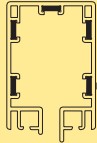





Schleifkohle für 80 A (Ersatzteil)



Stromabnehmereinheit für 55 A pro Pol mit Klemmenkasten

Programmübersicht / Hinweise

Programmübersicht

Systembauarten	Kasten-Schleifleitung	Kompakt-Schleifleitung	einzelpolig isolierte Schleifleitung				
Schleifleitungssystem	Progr. 842	Progr. 831	Progr. 815	Progr. 811	Progr. 812	Progr. 813	
							
Nennstrom¹⁾	[A]	35 -140 ³⁾	10-125 ⁴⁾	100	10-100	25-400	200-1250
Nennspannung	[V]	600	500	500	500	660	660
Aufhängeabstand	[m]	2	1	0,5	0,4-1,0	1,5	2,5
Schienenlänge²⁾	[mm]	4000	4000	4000	4000	4000	5000
Außen- Abmessungen	[mm]	5-pol.: 7-pol.: 56 x 90	3-pol.: 26 x 62 4-pol.: 26 x 80 5-pol.: 26 x 98	9,6 x 15,2	14,7 x 15,5	18 x 26 56 x 90	32 x 42 5-pol.: 26 x 98

1) bei 100% ED und 35°C; 2) Standard-Schienenlänge; 3) 160 A bei 80% ED; 4) 140 A bei 80% ED

Allgemeine Hinweise

Wir behalten uns das Recht vor, Änderungen am Produkt im Zuge des technischen Fortschrittes jederzeit ohne Vorbescheid vorzunehmen.

Alle unsere Geräte sind CE-Konform.



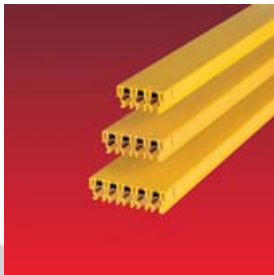
Es gelten unsere allgemeinen Geschäftsbedingungen. Diese senden wir Ihnen auf Wunsch gerne zu.

Nachdruck, auch auszugsweise, ist nur mit unserer Genehmigung gestattet.





Programm 842



Programm 831



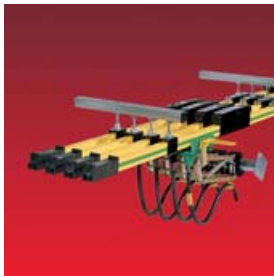
Programm 815



Programm 811



Programm 812



Programm 813





Wampfler AG • Rheinstrasse 27+33 • D-79576 Weil am Rhein-Maerkt
Customer Support: Phone +49 (0) 7621 / 66 22 22 • Fax +49 (0) 7621 6 62-144
E-Mail: info@wampfler.com • <http://www.wampfler.com>